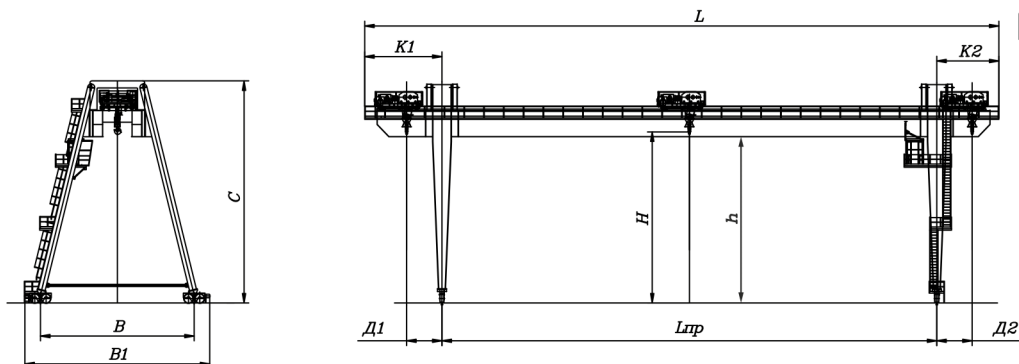


423800, Республика Татарстан, г. Набережные Челны, а/я 79 ■ т/факс: (8552)74-69-09 ■ e-mail: info@nchcz.ru ■ сайт: www.nchcz.ru

Спасибо за Ваш выбор! Обращаясь к нам, Вы получаете надежное, долговечное грузоподъемное оборудование с последующим сервисным и гарантийным обслуживанием.



грузоподъемность:
10.0-50.0 тонн

РЕЖИМ РАБОТЫ КРАНА
 A2 A3 A4 A5 A6 A7

ТРЕБУЕМЫЕ ТЕХНИЧЕСКИЕ ХАРАКТЕРИСТИКИ

| L _{пр} (мм) | L (мм) | H (мм) | h (мм) | K1 (мм) | K2 (мм) | D1 (мм) | D2 (мм) | C (мм) | B (мм) | B1 (мм) | МАССА, Т (НЕ БОЛЕЕ) |
|----------------------|--------|--------|--------|---------|---------|---------|---------|--------|--------|---------|---------------------|
| | | | | | | | | | | | |

| | | | | | | | | | | | |
|--|---|--|--|--|--|--|--------------------------------------|---|--|-----------------------------------|--|
| ПРОЛЕТ КРАНА (ПРОПИСЬЮ), м | | | | | | | | | | | |
| ГРУЗОПОДЪЕМНОСТЬ, т | | | | | | | | | | | |
| ТИП МЕХАНИЗМА ПОДЪЕМА | главного ПОДЪЕМА | <input type="checkbox"/> ЛЕБЕДКА <input type="checkbox"/> ТАЛЬ | | вспомогательного ПОДЪЕМА | <input type="checkbox"/> ЛЕБЕДКА <input type="checkbox"/> ТАЛЬ | | | | | | |
| ВЫСОТА ПОДЪЕМА ГРУЗА, м | | | | | | | | | | | |
| СКОРОСТЬ ПОДЪЕМА, м/с | | | | | | | | | | | |
| СКОРОСТЬ ПЕРЕМЕЩЕНИЯ, м/с | | КРАНА: | | | ТЕЛЕЖКИ: | | | | | | |
| ТЕМПЕРАТУРА ОКРУЖАЮЩЕЙ СРЕДЫ | <input type="checkbox"/> (-20... +40)°C | | | | <input type="checkbox"/> (-40... +40)°C | | | | | | |
| ТИП КРАНОВОГО РЕЛЬСА | | | | | | | | | | | |
| НАГРУЗКА НА КОЛЕСО | | | | | | | | | | | |
| НАПРЯЖЕНИЕ, В | | | | | | | | | | | |
| СИСТЕМА УПРАВЛЕНИЯ КРАНОМ | <input type="checkbox"/> РЕЛЕЙНО КОНТАКТОРНАЯ | | | <input type="checkbox"/> ПРЕОБРАЗОВАТЕЛЬ ЧАСТОТЫ | | | <input type="checkbox"/> ТИРИСТОРНАЯ | | | | |
| ТИП УПРАВЛЕНИЯ КРАНОМ | <input type="checkbox"/> ПОДВЕСНОЙ ПУЛЬТ | | <input type="checkbox"/> РАДИОУПРАВЛЕНИЕ | | <input type="checkbox"/> СТАЦИОНАРНАЯ КАБИНА | | | <input type="checkbox"/> ПОДВИЖНАЯ КАБИНА | | | |
| РОД ТОКА, ЧАСТОТА, Гц | | | | | | | | | | | |
| СУММАРНАЯ НОМИНАЛЬНАЯ МОЩНОСТЬ ЭЛЕКТРОДВИГАТЕЛЕЙ НЕ БОЛЕЕ, кВт | | | | | | | | | | | |
| НАЗНАЧЕНИЕ КРАНА | | | | | | | | | | | |
| ТИП ГРУЗОЗАХВАТНОГО ОРГАНА | <input type="checkbox"/> КРЮК | | | <input type="checkbox"/> ГРЕЙФЕР | | | <input type="checkbox"/> МАГНИТ | | | <input type="checkbox"/> ТРАВЕРСА | |
| КОЛИЧЕСТВО КРАНОВ | | | | | | | | | | | |

ДОПОЛНИТЕЛЬНЫЕ ОПЦИИ

| | | | |
|-------------------------------|---|--------------------------|---|
| КАБЕЛЬНЫЙ БАРАБАН | <input type="checkbox"/> ДА | ДЛИНА НАМОТКИ КАБЕЛЯ, м: | <input type="checkbox"/> НЕТ |
| КОНДИЦИОНЕР | <input type="checkbox"/> ДА | | <input type="checkbox"/> НЕТ |
| ОГРАНИЧИТЕЛЬ ГРУЗОПОДЪЕМНОСТИ | <input type="checkbox"/> для главного подъема | | <input type="checkbox"/> для вспомогательного подъема |

ДОП. ТРЕБОВАНИЯ:

СВЕДЕНИЯ О ЗАКАЗЧИКЕ

Наименование предприятия, _____
 адрес, телефон, печать _____
 Ф.И.О, должность _____

М.П