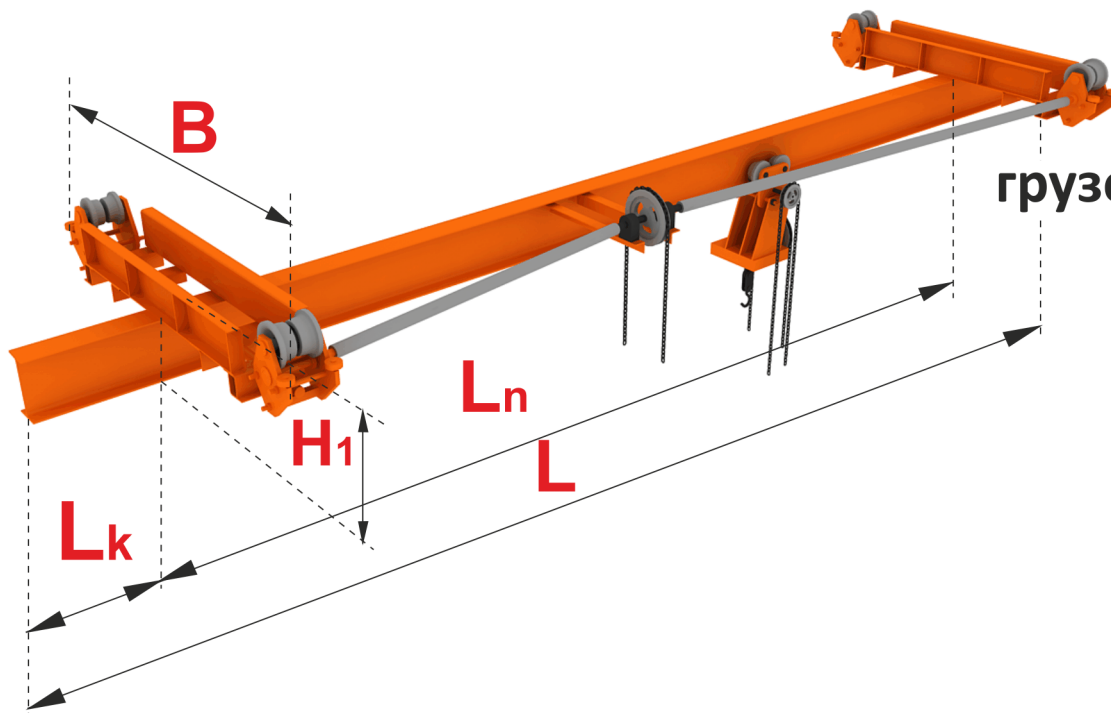


423800, Республика Татарстан, г. Набережные Челны, а/я 79 ■ т/факс: (8552)74-69-09 ■ e-mail: info@nchkz.ru ■ сайт: www.nchkz.ru

Спасибо за Ваш выбор! Обращаясь к нам, Вы получаете надежное, долговечное грузоподъемное оборудование с последующим сервисным и гарантийным обслуживанием.



**грузоподъемность:
1.0 - 16 тонн**

ТЕХНИЧЕСКИЕ ХАРАКТЕРИСТИКИ ТИПОРАЗМЕРНОГО РЯДА

ДЛИНА КРАНА L (В МЕТРАХ)	ПРОЛЕТ КРАНА L_n (В МЕТРАХ)	ГРУЗОПОДЪЕМНОСТЬ 1 тонна			ГРУЗОПОДЪЕМНОСТЬ 2 тонны			ГРУЗОПОДЪЕМНОСТЬ 3,2 тонны			ГРУЗОПОДЪЕМНОСТЬ 5 тонн			ГРУЗОПОДЪЕМНОСТЬ 10 тонн		
		B (В МЕТРАХ)	H₁ (В МИЛЛИ-МЕТРАХ)	МАССА	B (В МЕТРАХ)	H₁ (В МИЛЛИ-МЕТРАХ)	МАССА	B (В МЕТРАХ)	H₁ (В МИЛЛИ-МЕТРАХ)	МАССА	B (В МЕТРАХ)	H₁ (В МИЛЛИ-МЕТРАХ)	МАССА	B (В МЕТРАХ)	H₁ (В МИЛЛИ-МЕТРАХ)	МАССА
3,6...4,2	3	1,26	320	0,6	1,26	320	0,7	1,26	440	1	2,1	440	1,7	2,2	800	4,8
4,8...5,4	4,2											530				
6,6...7,8	6	1,46	380	0,8	1,46	380	1	1,46	530	1,3		680	2,4	2,96	950	5,7
10,2...12	9															
13,2...15	12	1,71	440	1,2	1,71	560	1,5	1,71	680	1,9		2,8	3,3	2,96	950	6,4
16,2...18	15															

* ТЕХНИЧЕСКИЕ ХАРАКТЕРИСТИКИ КРАНА ПРИ ПРОЛЕТЕ БОЛЕЕ 15 м УТОЧНЯЮТСЯ ПОСЛЕ ЗАПОЛНЕНИЯ ОПРОСНОГО ЛИСТА

ТРЕБУЕМЫЕ ТЕХНИЧЕСКИЕ ХАРАКТЕРИСТИКИ

ГРУЗОПОДЪЕМНОСТЬ	(В ТОННАХ)	ТЕМПЕРАТУРА ОКРУЖАЮЩЕЙ СРЕДЫ	<input type="checkbox"/> (-20... +40) °C	<input type="checkbox"/> (-40... +40) °C		
ОБЩАЯ ДЛИНА КРАНА L	(В МЕТРАХ)	КЛИМАТИЧЕСКОЕ ИСПОЛНЕНИЕ	<input type="checkbox"/> У1	<input type="checkbox"/> У2	<input type="checkbox"/> У3	
ПРОЛЕТ КРАНА L_n	(В МЕТРАХ)	ДВУТАВР КРАНОВОГО ПУТИ	<input type="checkbox"/> 24М	<input type="checkbox"/> 30М	<input type="checkbox"/> 36М	<input type="checkbox"/> 45М
ВЫЛЕТ КОНСОЛИ L_k	(В МЕТРАХ)	ПРОЛЕТНАЯ БАЛКА (ПРИ ДЛИНЕ БОЛЕЕ 12 М) В РАЗРЕЗНОМ ВАРИАНТЕ	<input type="checkbox"/> ДА			<input type="checkbox"/> НЕТ
ВЫСОТА ПОДЪЕМА	(В МЕТРАХ)					
КОЛИЧЕСТВО КРАНОВ	(В ШТУКАХ)					
ИСПОЛНЕНИЕ КРАНА						
<input type="checkbox"/> ОБЩЕПРОМЫШЛЕННОЕ	<input type="checkbox"/> ПОЖАРОБЕЗОПАСНОЕ	<input type="checkbox"/> ВЗРЫВОБЕЗОПАСНОЕ				
КЛАСС ПОЖАРНОЙ ЗОНЫ		КЛАСС ВЗРЫВ. ЗОНЫ		ГРУППА ВЗРЫВ. СМЕСИ		
<input type="checkbox"/> П-I <input type="checkbox"/> П-II <input type="checkbox"/> П-IIa <input type="checkbox"/> П-III		<input type="checkbox"/> В-Ia <input type="checkbox"/> В-Iб <input type="checkbox"/> В-Ir		<input type="checkbox"/> Т1	<input type="checkbox"/> Т2	<input type="checkbox"/> Т3 <input type="checkbox"/> Т4
ДОП. ТРЕБОВАНИЯ:				ТАЛЬ		
				<input type="checkbox"/> РУЧНАЯ ЧЕРВЯЧНАЯ <input type="checkbox"/> РУЧНАЯ ШЕСТЕРЕННАЯ		

СВЕДЕНИЯ О ЗАКАЗЧИКЕ

Наименование предприятия, _____
адрес, телефон, печать _____
Ф.И.О, должность _____

М.П